

Решение о согласовании № _____
от " ____ " _____ года

(подпись)

М. П.

ПАСПОРТ ФАСАДОВ

Адрес здания, строения, сооружения: г. Екатеринбург, ул. Орденосцев, д.10

Год постройки: _____ г.

Автор архитектурного проекта: АО "Корпорация "Атомстройкомплекс"

Лицо ответственное за эксплуатацию: ООО "УЖК "Территория - Юг"

Паспорт выполнен: архитектор Абрамова М.А.

Паспорт фасадов составлен по состоянию

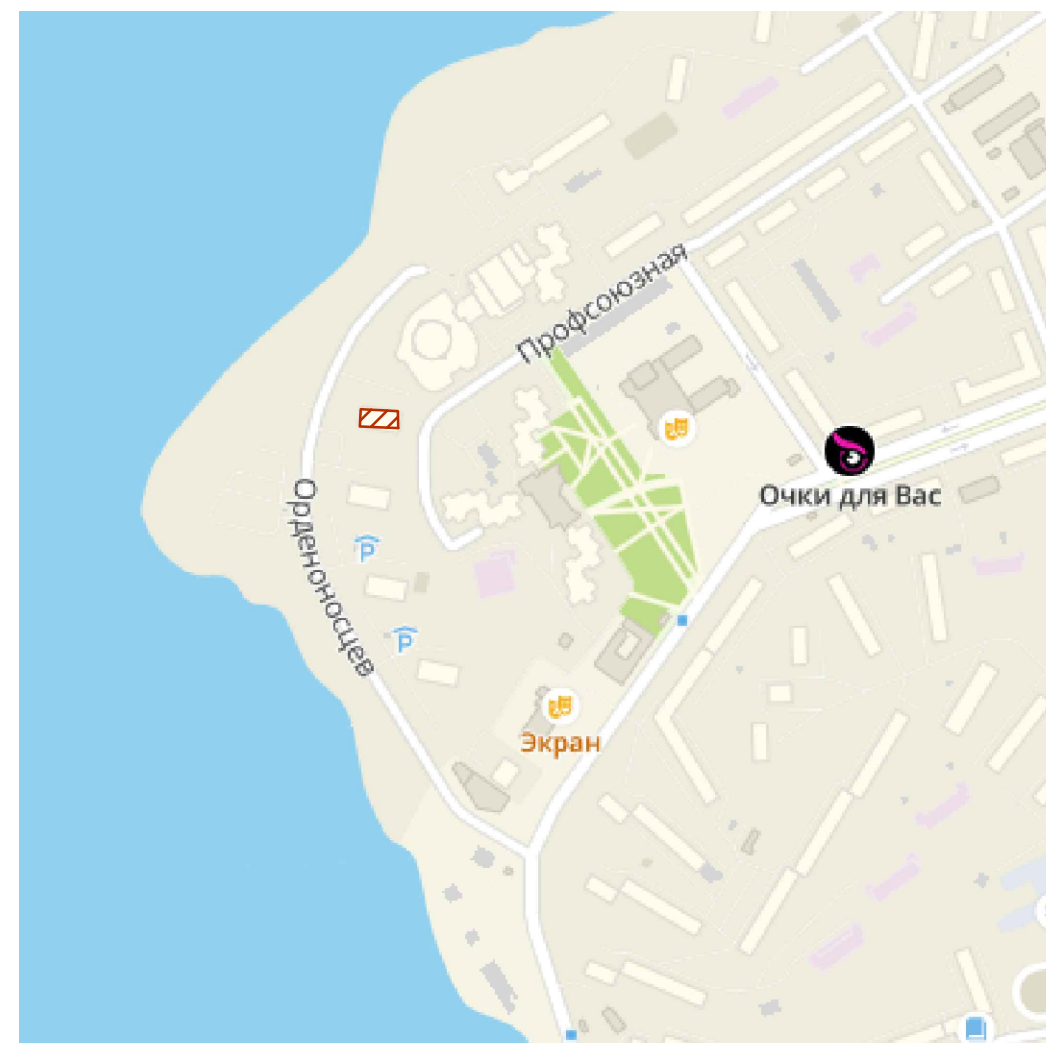
на 08.12.2021 г.

Актуализирован " ____ " _____ г.

Содержание альбома

Лист	Наименование	Примечание
1	Общие данные. Ситуационный план. Пояснительная записка	
2	Материалы фотофиксации. Фасад по ул. Машиностроителей	
3	Материалы фотофиксации. Фасад торцевой со стороны дома №73 по ул. Машиностроителей	
4	Материалы фотофиксации. Фасад торцевой со стороны дома №77 по ул. Машиностроителей	
5	Материалы фотофиксации. Фасад дворовой	
6	Схема разверток фасадов с обозначением архитектурных элементов и элементов фасада. Фасад по ул. Орденосцев. Фасад по ул. Профсоюзная	
7	Схема разверток фасадов с обозначением архитектурных элементов и элементов фасада. Фасады торцевые	
8	Колористическое решение фасадов (схемы с указанием цветов по колеровочной палитре). Ведомость отделочных материалов. Фасад по ул. Орденосцев. Фасад по ул. Профсоюзная	
9	Колористическое решение фасадов (схемы с указанием цветов по колеровочной палитре). Ведомость отделочных материалов. Фасады торцевые	
10	Схема архитектурно-художественной подсветки с указанием типов осветительных приборов. Фасад по ул. Орденосцев. Фасад по ул. Профсоюзная	
11	Схема архитектурно-художественной подсветки с указанием типов осветительных приборов. Фасады торцевые	
12	Схема размещения дополнительного оборудования, дополнительных элементов и устройств. Фасад по ул. Орденосцев. Фасад по ул. Профсоюзная	
13	Схема размещения дополнительного оборудования, дополнительных элементов и устройств. Фасады торцевые	
14	Перечень дополнительного оборудования	
15	Сведения о корректировке паспорта	
	Приложение 1. Рабочая документация	

Ситуационный план 1:2000



Здание по адресу: г. Екатеринбург, ул. Орденосцев, д. 10



Пояснительная записка

Паспорт цветового решения здания по адресу: ул. Орденосцев, д. 10 в Чкаловском районе города Екатеринбурга разработан на основании:

- задания Заказчика
- "Положения о порядке предоставления решения о согласовании архитектурно-градостроительного облика существующего здания, строения, сооружения расположенного на территории муниципального образования "город Екатеринбург" утвержденных Постановлением Администрации города Екатеринбурга от 09.11.2015 №3198.

Цветовое решение фасадов принято с учетом особенности окружающей застройки и сохранением архитектурно-художественного облика здания.

В соответствии с разработанным паспортом фасадов планируется устройство нового оконного проема, а также размещение оборудования на фасадах и настенных вывесок.

Принятые в паспорте фасадов решения, соответствуют требованиям экологических, санитарно-гигиенических, противопожарных, и других норм, действующих на территории Российской Федерации и обеспечивают безопасную для жизни и здоровья людей эксплуатацию объекта.

Предусмотренные паспортом решения не затрагивают конструктивные и другие характеристики надежности и безопасности здания. Несущие способности конструкций не нарушены.

007.12-21

Паспорт фасадов жилого дома по ул. Орденосцев, д. 10 в г. Екатеринбург

Изм.	Кол.уч	Лист	№ док.	Подпись	Дата	Стадия	Лист	Листов
						Общие данные	1	
Нормокон.	Новиков			<i>Новиков</i>	12.21	Содержание альбома. Ситуационный план. Пояснительная записка	ИП Абрамова М.А.	
Проверил	Кувин		<i>Кувин</i>	12.21				
Разработ.	Абрамова		<i>Абрамова</i>	12.21				

Фасад по ул. Орденоносцев



Фасад по ул. Профсоюзная



						007.12-21			
						Паспорт фасадов жилого дома по ул. Орденоносцев, д. 10 в г. Екатеринбург			
Изм.	Кол.уч	Лист	№ док.	Подпись	Дата	Материалы фотофиксации существующего состояния фасадов	Стадия	Лист	Листов
								2	
Нормокон.	Новиков			<i>И.Новиков</i>	12.21	Фасад по ул. Орденоносцев Фасад по ул. Профсоюзная	ИП Абрамова М.А.		
Проверил	Кувин			<i>К.Кувин</i>	12.21				
Разработ.	Абрамова			<i>М.Абрамова</i>	12.21				



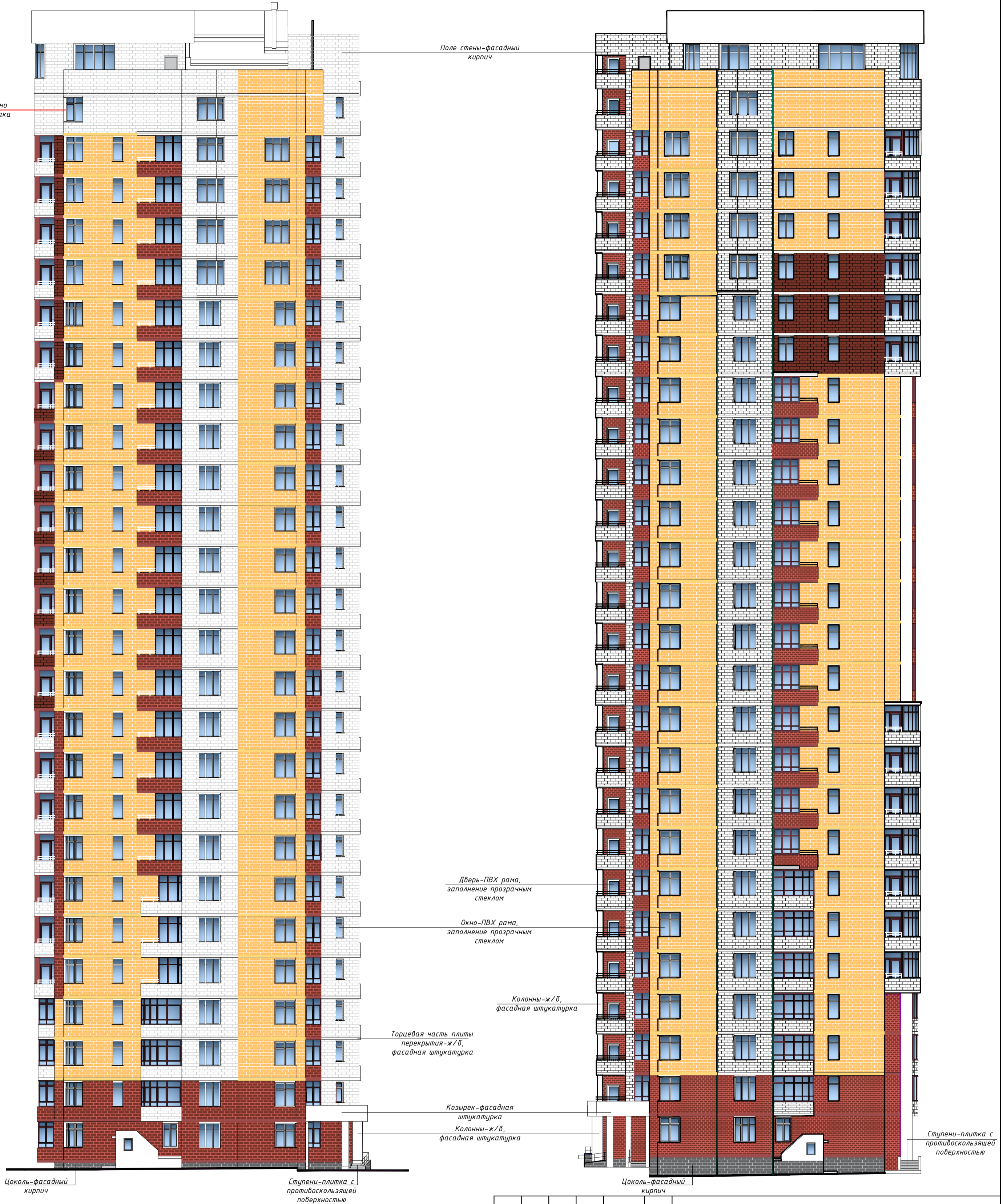
						007.12-21			
						<i>Паспорт фасадов жилого дома по ул. Орденосцев, д. 10 в г. Екатеринбург</i>			
<i>Изм.</i>	<i>Кол.уч</i>	<i>Лист</i>	<i>№ док.</i>	<i>Подпись</i>	<i>Дата</i>	<i>Материалы фотофиксации существующего состояния фасадов</i>	<i>Стадия</i>	<i>Лист</i>	<i>Листов</i>
								3	
<i>Нормокон.</i>	<i>Новиков</i>			<i>И.Новиков</i>	12.21	<i>Фасады торцевые</i>	<i>ИП Абрамова М.А.</i>		
<i>Проверил</i>	<i>Кувин</i>			<i>И.Кувин</i>	12.21				
<i>Разработ.</i>	<i>Абрамова</i>			<i>И.Абрамова</i>	12.21				

Фасад по ул. Профсоюзная

Фасад по ул. Орденосцев

Проектируемое окно
технического чердака

Поле стены-фасадный
кирпич



Дверь-ПВХ рама,
заполнение прозрачным
стеклом

Окно-ПВХ рама,
заполнение прозрачным
стеклом

Колонны-ж/б,
фасадная штукатурка

Торцевая часть плиты
перекрытия-ж/б,
фасадная штукатурка

Козырек-фасадная
штукатурка
Колонны-ж/б,
фасадная штукатурка

Ступени-плитка с
противоскользящей
поверхностью

Цоколь-фасадный
кирпич

Ступени-плитка с
противоскользящей
поверхностью

Цоколь-фасадный
кирпич

						007.12-21			
						Паспорт фасадов жилого дома по ул. Орденосцев, д. 10 в г. Екатеринбург			
Изм.	Кол.уч	Лист	№ док.	Подпись	Дата	Схема разверток фасадов с обозначением архитектурных элементов и элементов фасада	Стадия	Лист	Листов
								4	
Нормокон.	Новиков				12.21	Фасад по ул. Орденосцев Фасад по ул. Профсоюзная	ИП Абрамова М.А.		
Проверил	Кувин				12.21				
Разработ.	Абрамова				12.21				

Фасад торцевой со стороны дома №8 по ул. Орденосцев

Фасад торцевой со стороны дома №43 по ул. Профсоюзная



Цоколь-фасадный кирпич

Дверь-металл, окраска

Цоколь-фасадный кирпич

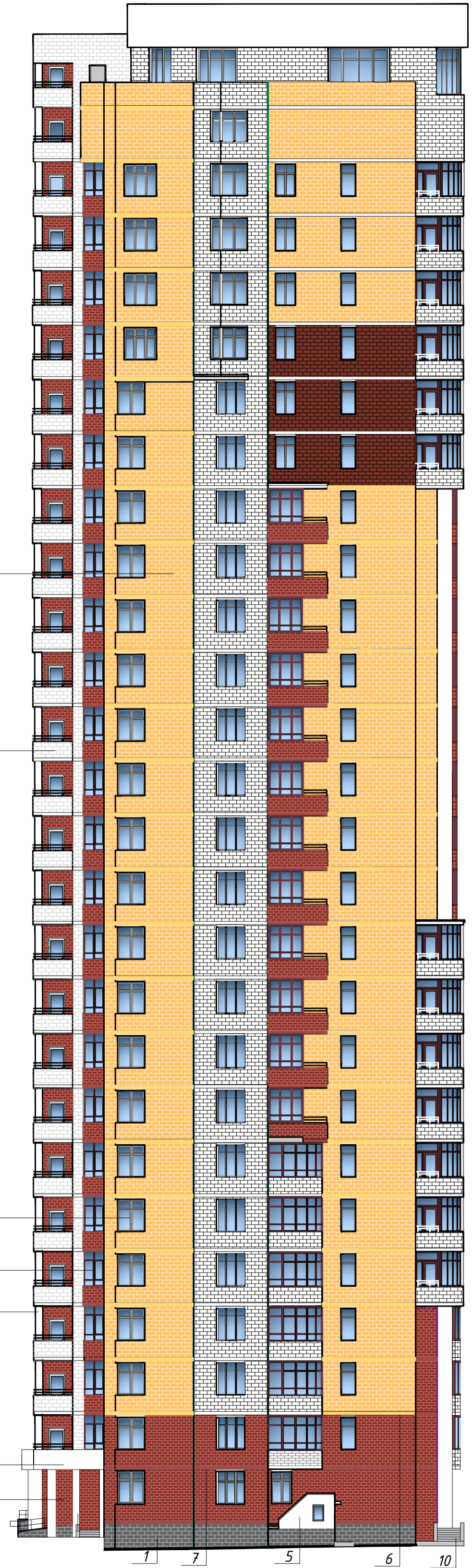
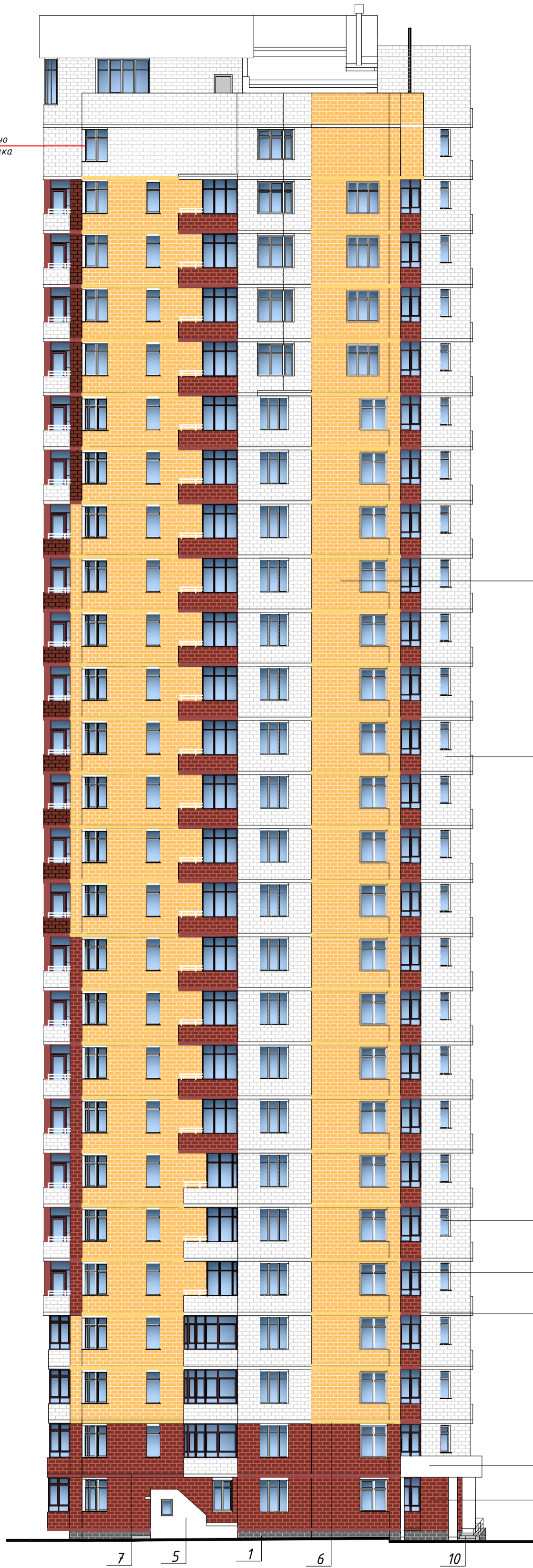
Козырек-фасадная штукатурка

						007.12-21			
						Паспорт фасадов жилого дома по ул. Орденосцев, д. 10 в г. Екатеринбург			
Изм.	Колуч	Лист	№ док.	Подпись	Дата	Схема разверток фасадов с обозначением архитектурных элементов и элементов фасада	Стадия	Лист	Листов
								5	
Нормокон.	Новиков				12.21	Фасады торцевые	ИП Абрамова М.А.		
Проверил	Кувин				12.21				
Разработ	Абрамова				12.21				

Фасад по ул. Профсоюзная

Фасад по ул. Орденосцев

Проектируемое окно
технического чердака



3

4

9

8


5




5

2

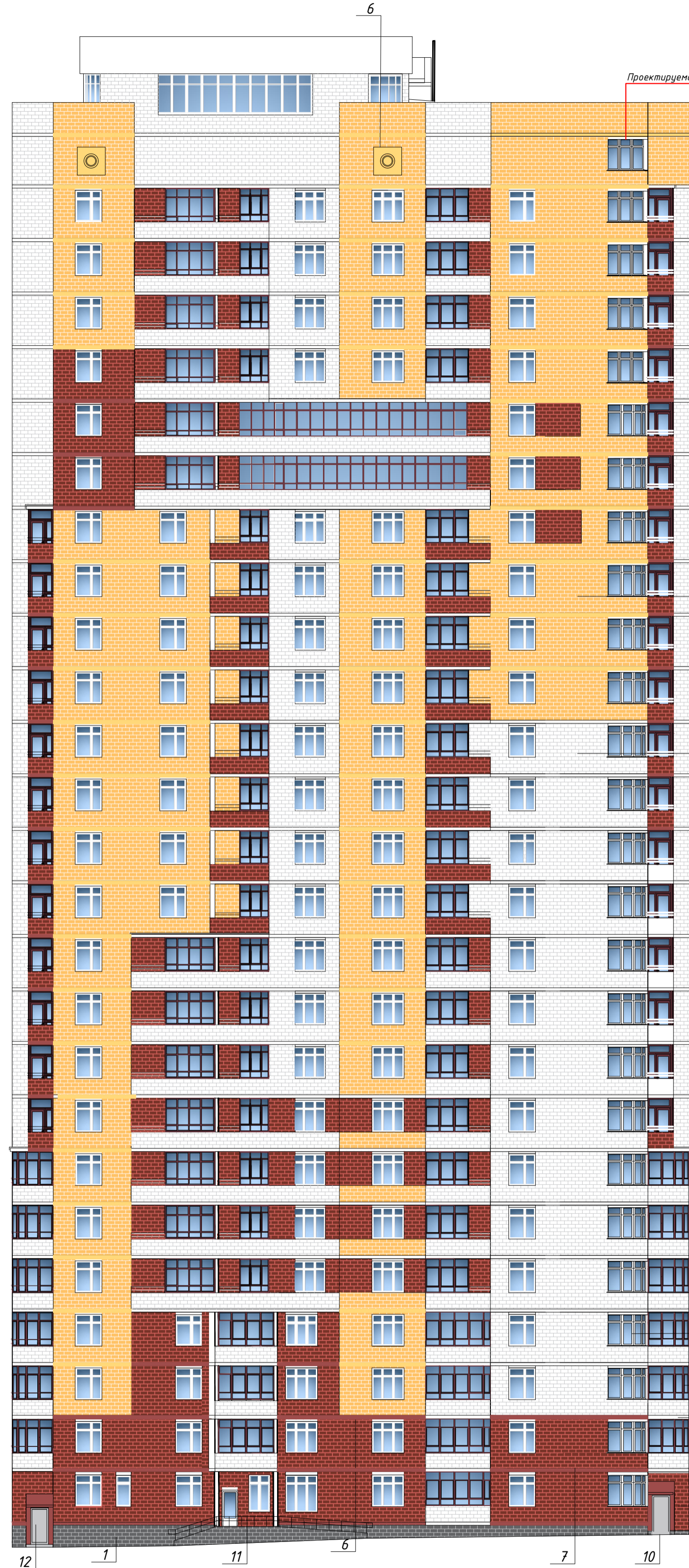
						007.12-21		
						Паспорт фасадов жилого дома по ул. Орденосцев, д. 10 в г. Екатеринбург		
						Колористическое решение фасадов (схемы с указанием цветов по колеровочной палитре). Ведомость отделочных материалов.		
Изм.	Кол.уч	Лист	№ док.	Подпись	Дата	Стадия	Лист	Листов
							6	
Нормокон.	Новиков			<i>Новиков</i>	12.21	ИП Абрамова М.А.		
Проверил	Кувин			<i>Кувин</i>	12.21			
Разработ	Абрамова			<i>Абрамова</i>	12.21			

ВЕДОМОСТЬ ОТДЕЛОЧНЫХ МАТЕРИАЛОВ

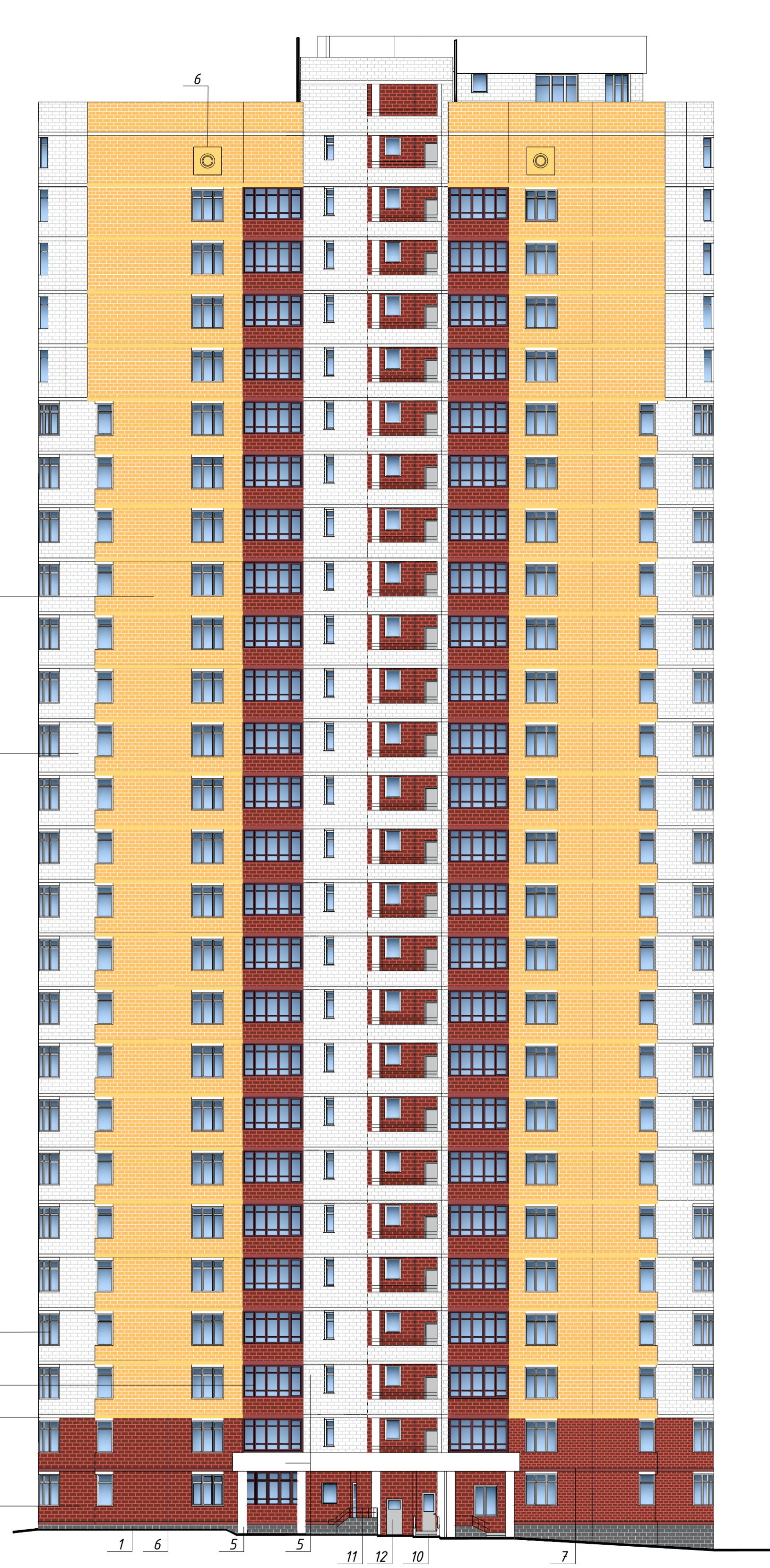
№ п/п	Элемент фасада	Эталон цвета	Вид отделки, материал	Индекс по цветовой палитре: RAL, NCS
1	Цоколь		Фасадный кирпич	Цвет серый
2	Поле стен		Фасадный кирпич	Цвет красный
3	Поле стен		Фасадный кирпич	Цвет желтый
4	Поле стен		Фасадный кирпич	Цвет белый
5	Козырек входной группы, колонны, торцевые части плит перекрытия, парапет		Фасадная штукатурка	Тиккурила Симфония F309
6	Торцевые части плит перекрытия, декоративный элемент		Фасадная штукатурка	Тиккурила Симфония K303
7	Торцевые части плит перекрытия		Фасадная штукатурка	Тиккурила Симфония N421
8	Рамы витражей лоджий		Теплый алюминий	RAL Classic 3004
9	Рамы окон		ПВХ	RAL Classic 9010
10	Ступени		Плитка с противоскользкой пов-ю	цвет серый
11	Поручни		Нерж.сталь с хром.покрытием	
12	Двери металлические		сталь, окраска	RAL Classic 7047
13				

						007.12-21			
						Паспорт фасадов жилого дома по ул. Орденосцев, д. 10 в г. Екатеринбург			
Изм.	Кол.уч	Лист	№ док.	Подпись	Дата				
						Колористическое решение фасадов (схемы с указанием цветов по колеровочной палитре). Ведомость отделочных материалов.	Стадия	Лист	Листов
								7.1	
Нормокон.	Новиков			12.21		Ведомость отделочных материалов	ИП Абрамова М.А.		
Проверил	Кувин			12.21					
Разработ.	Абрамова			12.21					

Фасад торцевой со стороны дома №8 по ул. Орденосцев



Фасад торцевой со стороны дома №43 по ул. Профсоюзная

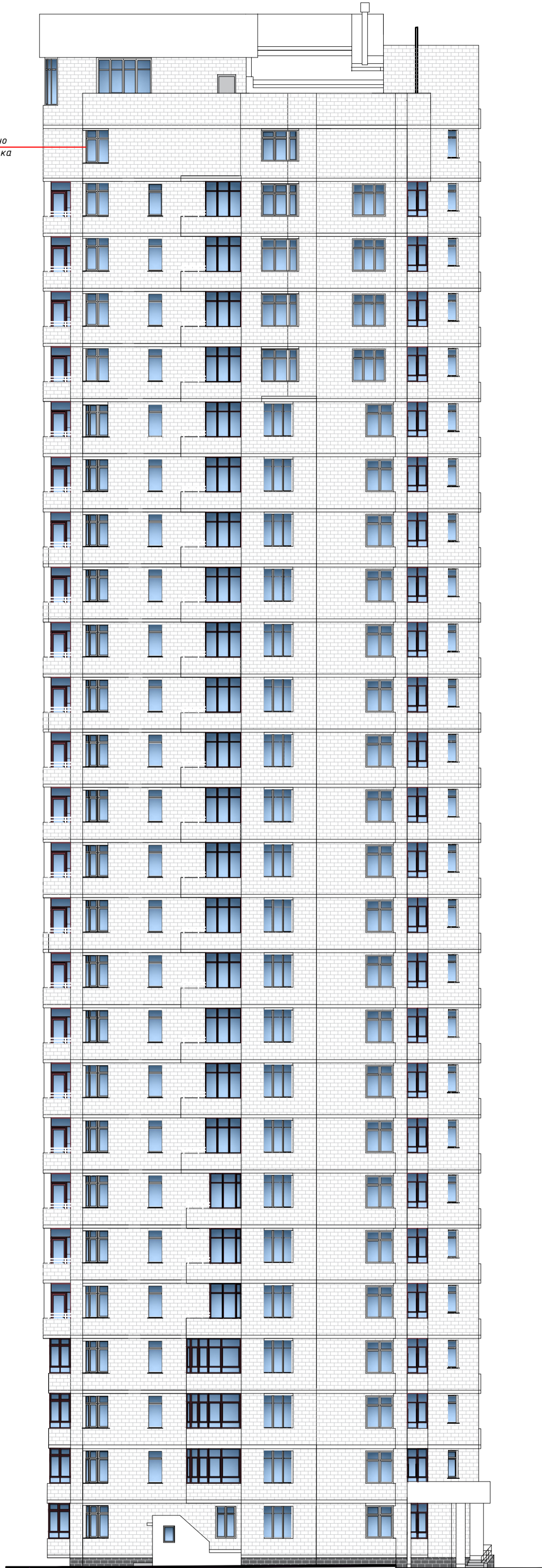


						007.12-21			
						Паспорт фасадов жилого дома по ул. Орденосцев, д. 10 в г. Екатеринбург			
Изм.	Колуч	Лист	№ док.	Подпись	Дата	Колористическое решение фасадов (схемы с указанием цветов по колеровочной палитре), ведомость отделочных материалов.	Стадия	Лист	Листов
								7	
Нормокон.	Новиков				12.21	Фасады торцевые	ИП Абрамова М.А.		
Проверил	Кувин				12.21				
Разработ	Абрамова				12.21				

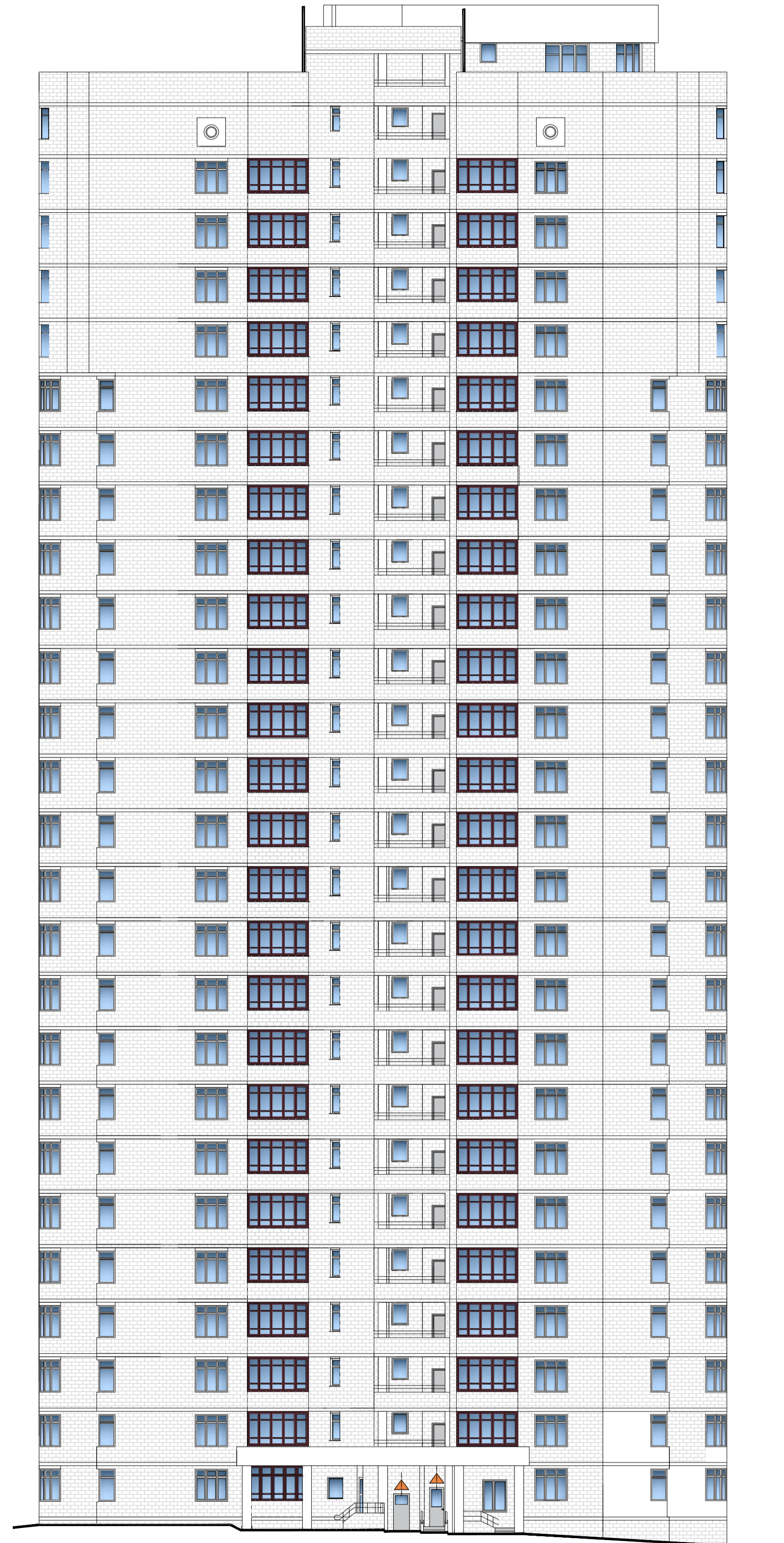
Фасад по ул. Профсоюзная

Фасад по ул. Орденосцев

Проектируемое окно
технического чердака



						007.12-21			
						Паспорт фасадов жилого дома по ул. Орденосцев, д. 10 в г. Екатеринбург			
Изм.	Кол.уч	Лист	И док.	Подпись	Дата	Схема архитектурно-художественной подсветки с указанием типов осветительных приборов.	Стадия	Лист	Листов
								8	
Нормокон.	Новиков			<i>Н.В.</i>	12.21	Фасад по ул. Орденосцев Фасад по ул. Профсоюзная	ИП Абрамова М.А.		
Проверил	Кувин			<i>К.В.</i>	12.21				
Разработ	Абрамова			<i>М.А.</i>	12.21				

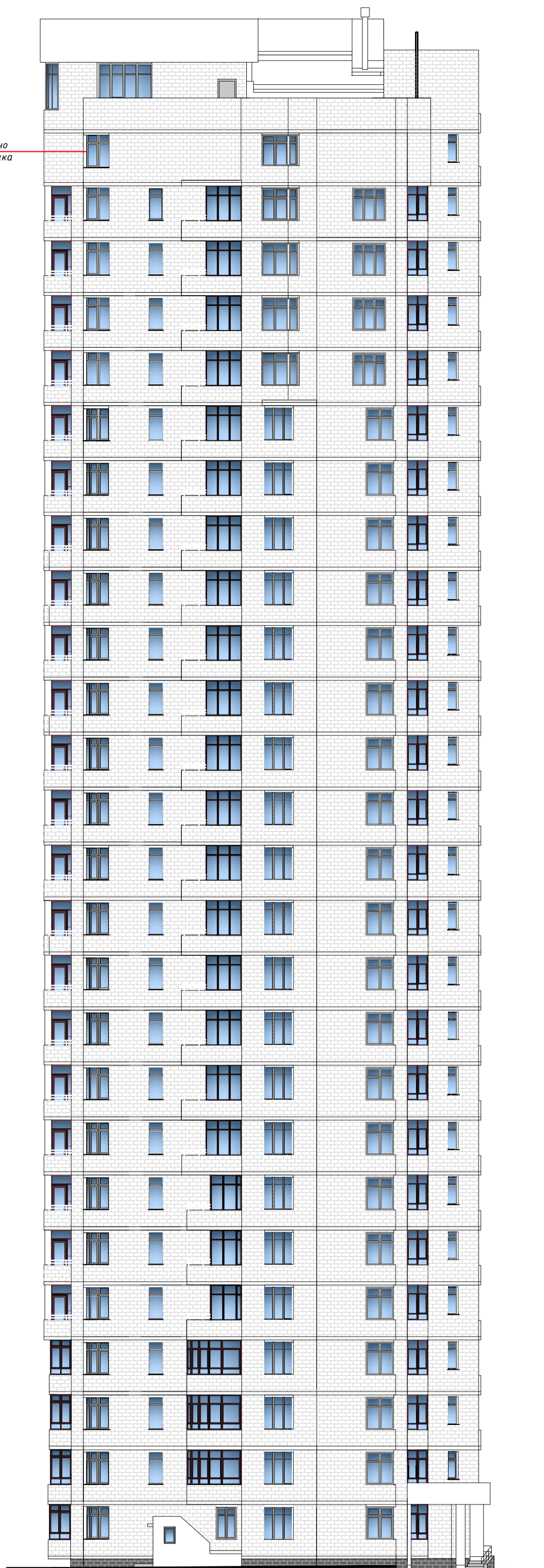


СПЕЦИФИКАЦИЯ СВЕТИЛЬНИКОВ

Марка, поз.	Обозначение	Наименование	Примечание
1	▲	Настенный светильники (подсветка сверху вниз)	

007.12-21						
Паспорт фасадов жилого дома по ул. Орденосцев, д. 10 в г. Екатеринбург						
Изм.	Колуч	Лист	И док.	Подпись	Дата	
Схема архитектурно-художественной подсветки с указанием типов осветительных приборов.					Стадия	Лист
Фасады торцевые					9	Листов
ИП Абрамова М.А.						

Фасад по ул. Профсоюзная

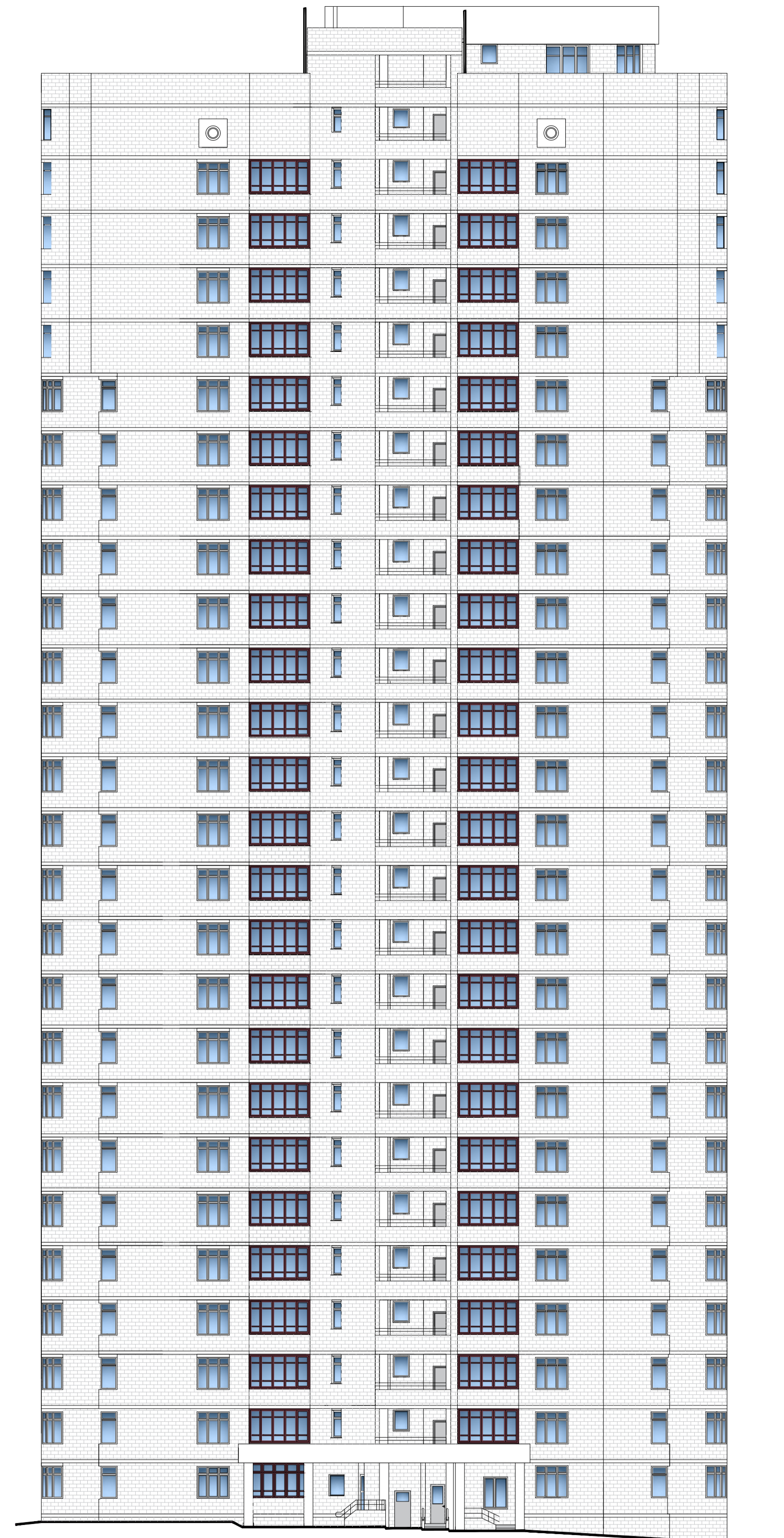


Проектируемое окно
технического чердака

Фасад по ул. Орденосцев



						007.12-21			
						Паспорт фасадов жилого дома по ул. Орденосцев, д. 10 в г. Екатеринбург			
Изм.	Кол.уч	Лист	№ док.	Подпись	Дата	Схема размещения дополнительного оборудования, дополнительных элементов и устройств	Стадия	Лист	Листов
								10	
Нормокон.	Новиков			<i>Новиков</i>	12.21	Фасад по ул. Орденосцев Фасад по ул. Профсоюзная	ИП Абрамова М.А.		
Проверил	Кувин			<i>Кувин</i>	12.21				
Разработ	Абрамова			<i>Абрамова</i>	12.21				



Место возможного размещения информационной таблички

Место возможного размещения настенной вывески из объемных световых букв (H=0,4 м)

Указатель наименования улицы и номер дома




УСЛОВНЫЕ ОБОЗНАЧЕНИЯ:

- Указатель наименования улицы и номер дома
- ВЫВЕСКА** - Место возможного размещения настенной вывески из объемных световых букв (H=0,4 м)
- Место возможного размещения информационной таблички

007.12-21							
Паспорт фасадов жилого дома по ул. Орденосцев, д. 10 в г. Екатеринбург							
Изм.	Колуч	Лист	И док.	Подпись	Дата		
Схема размещения дополнительного оборудования, дополнительных элементов и устройств					Стадия	Лист	Листов
Фасады торцевые					11	ИП Абрамова М.А.	
Проверил <i>Кувин</i> Разработ <i>Абрамова</i>					12.21	12.21	12.21

ПЕРЕЧЕНЬ ОБОРУДОВАНИЯ

<i>№ п/п</i>	<i>Тип дополнительного оборудования, дополнительного элемента или устройства</i>	<i>Краткое описание</i>	<i>Расположение (фасад, этаж)</i>	<i>Номер листа паспорта фасадов, содержащего схему</i>	<i>Отметка от демонтаже</i>
1	Наружное освещение	Настенный светильник	Торцевые фасады	9	
2	Информационная конструкция	Настенная вывеска из объемных букв на декоративном фризе	ул. Машиностроителей	11	
3	Информационная конструкция	Информационная табличка	ул. Машиностроителей	11	

						007.12-21		
						Паспорт фасадов жилого дома по ул. Орденосцев, д. 10 в г. Екатеринбург		
<i>Изм.</i>	<i>Кол.уч</i>	<i>Лист</i>	<i>N док.</i>	<i>Подпись</i>	<i>Дата</i>	<i>Стадия</i>	<i>Лист</i>	<i>Листов</i>
							12	
Нормокон.	Новиков				12.21	Перечень дополнительного оборудования	ИП Абрамова М.А.	
Проверил	Кувин				12.21			
Разработ.	Абрамова				12.21			

СВЕДЕНИЯ О КОРРЕКТИРОВКЕ ПАСПОРТА

№ п/п	Дата корректировки паспорта фасадов	Автор паспорта фасадов	Обоснование	Сведения о ранее согласованных паспортах фасадов, (дата утверждения, автор паспорта фасадов)

						007.12-21			
						Паспорт фасадов жилого дома по ул. Орденоносцев, д. 10 в г. Екатеринбург			
Изм.	Кол.уч	Лист	№ док.	Подпись	Дата		Стадия	Лист	Листов
								13	
Нормокон.	Новиков				12.21	Сведения о корректировке паспорта	ИП Абрамова М.А.		
Проверил	Кувин				12.21				
Разработ.	Абрамова				12.21				



Общество с ограниченной ответственностью
«Институт комплексного проектирования «АТОМ»

Комплекс многоэтажных жилых домов со встроенными нежилыми
помещениями и подземными паркингами по ул. Орденосцев
в Чкаловском районе г. Екатеринбург

Жилой дом №4 с офисом

ПРОЕКТНАЯ ДОКУМЕНТАЦИЯ

Техническое решение

ИГП.06-04-ТР

Изм.	№ док.	Подпись	Дата

2021



Общество с ограниченной ответственностью
«Институт комплексного проектирования «АТОМ»

Комплекс многоэтажных жилых домов со встроенными нежилыми
помещениями и подземными паркингами по ул. Орденосцев
в Чкаловском районе г. Екатеринбург

Жилой дом №4 с офисом

ПРОЕКТНАЯ ДОКУМЕНТАЦИЯ

Техническое решение

ИГП.06-04-ТР

Главный инженер проекта

Л.В. Стенина

Изм.	№ док.	Подпись	Дата

2021

Содержание

Лист	Наименование	Примечание
1.1	Содержание	
1.2	Ведомость рабочих чертежей основного комплекта	
1.3	Общие указания	

Согласовано:			
Гл. спец. ОВ		ГАП	
Гл. спец. ТС		Гл. спец. ВК	
		Гл. спец. ГП	

Согласовано:	Взам. инв.	
	Подп. и дата	
Инв. №	Изм.	
	Кол.уч.	
	Лист	
	№	
	Подп.	
	Дата	

ИГП.06-04-ТР																																									
Комплекс многоэтажных жилых домов со встроенными нежилыми помещениями и подземными паркингами по ул. Орденосцев в Чкаловском районе г. Екатеринбурга																																									
Жилой дом №4 с офисом				<i>Стадия</i>	<i>Лист</i>	<i>Листов</i>																																			
				П	1																																				
Техническое решение																																									
<table border="1"> <tr> <td>Разработал</td> <td>Гончаров</td> <td></td> <td></td> <td></td> <td>06.2021</td> </tr> <tr> <td>Проверил</td> <td>Барац</td> <td></td> <td></td> <td></td> <td>06.2021</td> </tr> <tr> <td>Гл. констр.</td> <td>Барац</td> <td></td> <td></td> <td></td> <td>06.2021</td> </tr> <tr> <td>ГАП</td> <td>Неустроев</td> <td></td> <td></td> <td></td> <td>06.2021</td> </tr> <tr> <td>Н. контр.</td> <td>Кармазина</td> <td></td> <td></td> <td></td> <td>06.2021</td> </tr> <tr> <td>ГИП</td> <td>Стенина</td> <td></td> <td></td> <td></td> <td>06.2021</td> </tr> </table>						Разработал	Гончаров				06.2021	Проверил	Барац				06.2021	Гл. констр.	Барац				06.2021	ГАП	Неустроев				06.2021	Н. контр.	Кармазина				06.2021	ГИП	Стенина				06.2021
Разработал	Гончаров				06.2021																																				
Проверил	Барац				06.2021																																				
Гл. констр.	Барац				06.2021																																				
ГАП	Неустроев				06.2021																																				
Н. контр.	Кармазина				06.2021																																				
ГИП	Стенина				06.2021																																				

Ведомость рабочих чертежей основного комплекта

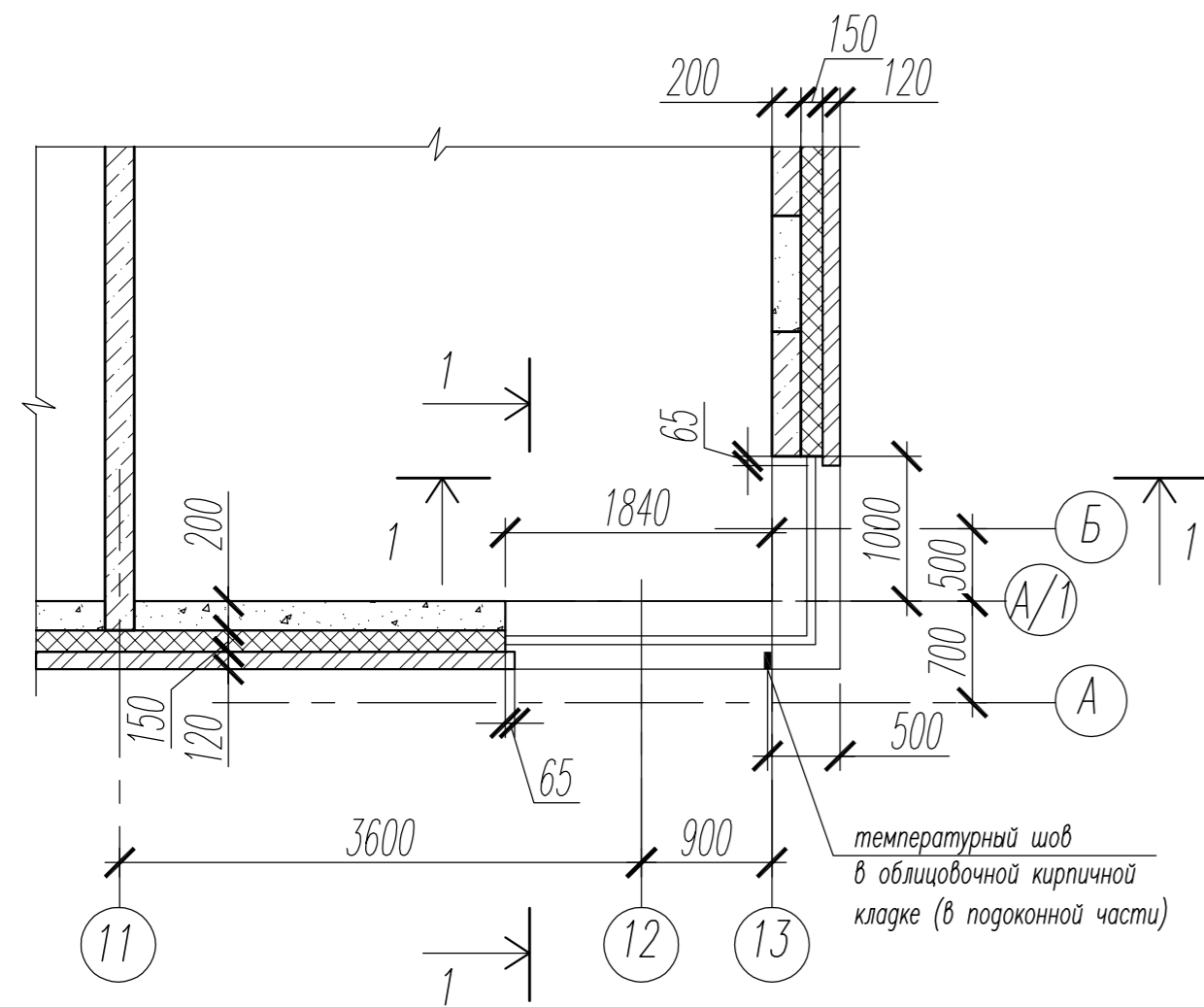
Лист	Наименование	Примечание
1	Выполнение оконного проема в стене чердака	
2	Узлы крепления ненесущих стен к вертикальным и горизонтальным несущим конструкциям. Принципиальный узел усиления кладки при значительных отклонениях от вертикали.	
3	Принципиальные узлы крепления существующей облицовочной кирпичной кладки к несущим железобетонным стенам	

Общие указания

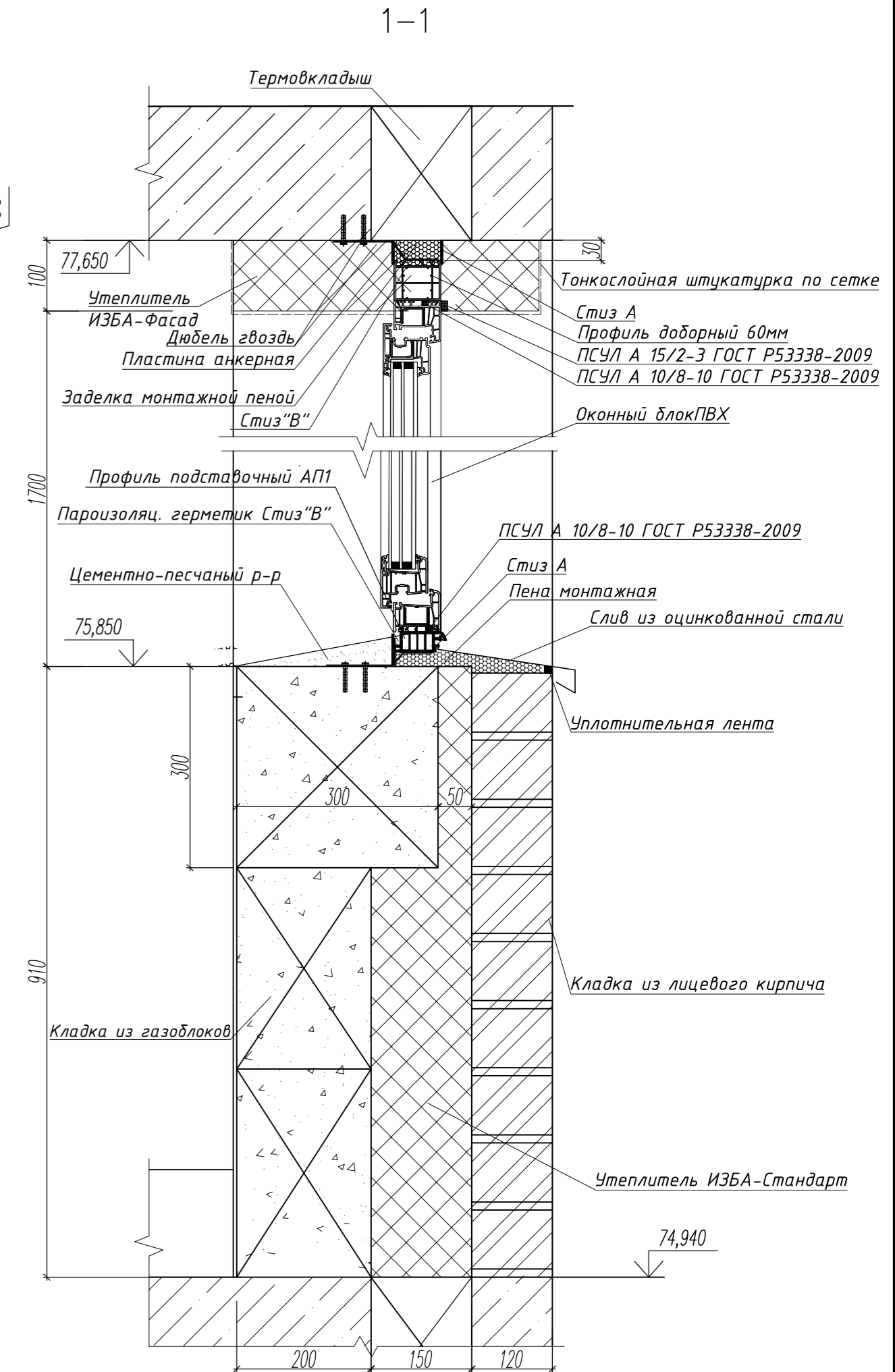
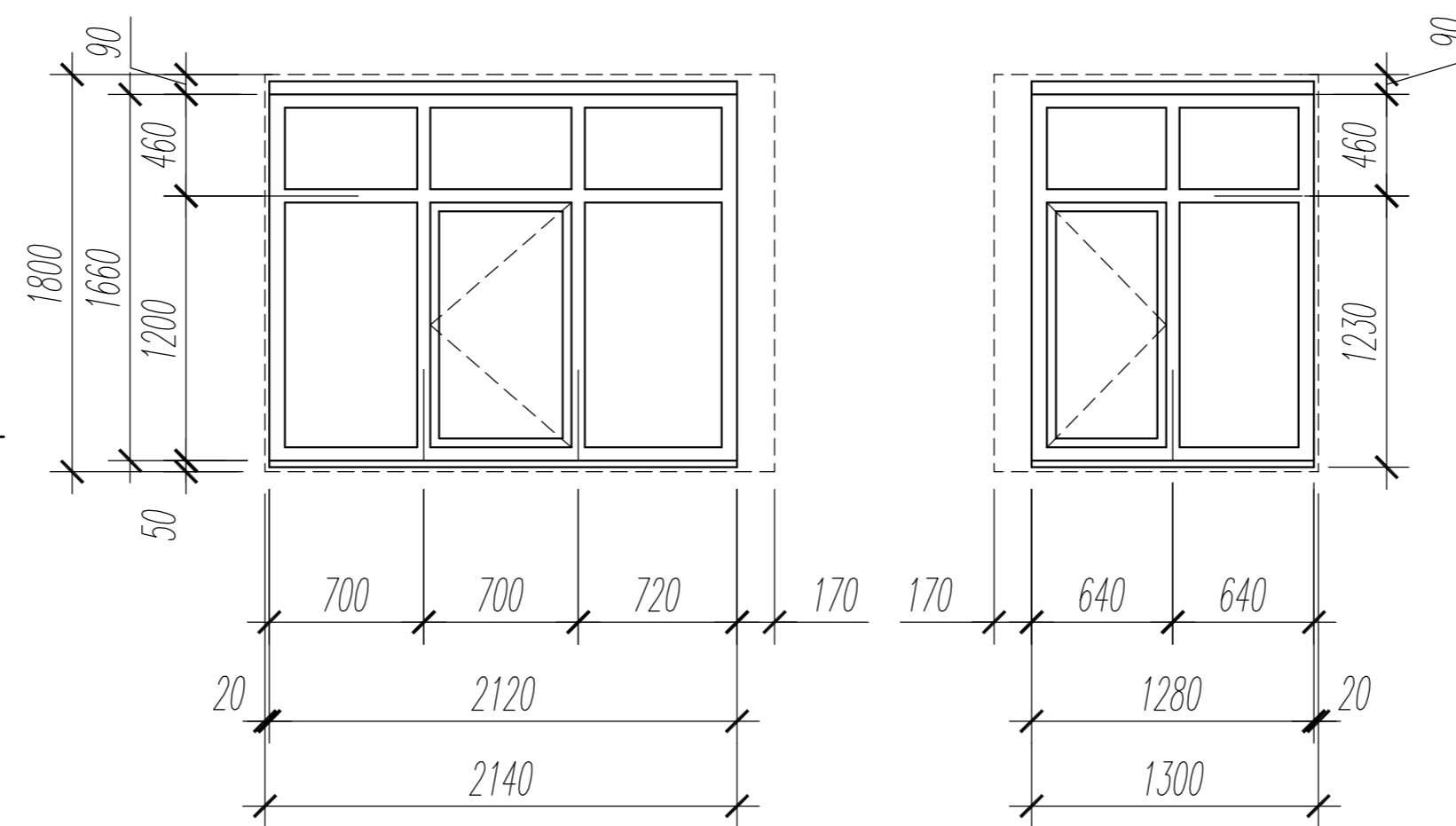
1. Техническое решение выдано для устройства оконного проема в наружной стене на техническом этаже. Данное решение принято на основании визуального осмотра комиссией лицевой кирпичной кладки по адресу г.Екатеринбург, ул.Орденосцев, дом 10, проведенной 07.06.2021 года.
2. Наружная кладка трехслойная: внутренний слой кладки из газоблоков толщиной 200 мм плотностью не менее 500 кг/м³, утеплитель 150 мм и облицовочный слой из кирпича 120 мм.
3. Кладка газоблоков выполняется на цементном клее с толщиной горизонтального клеевого шва 2-4 мм. Вертикальные швы, перпендикулярные плоскости наружной стены (по торцам блоков), заполняются клеем.
4. Наружный слой кладки толщиной 120 мм выполняется из лицевого силикатного кирпича марки М100F100 по ГОСТ 379-2015. Кладка наружного слоя выполняется на сложном цементно-песчаном растворе марки М75F100. Толщина растворных швов 12-15 мм. Все швы кладки облицовки должны быть тщательно заполнены раствором, расшивку швов производить заподлицо с кирпичной кладкой. Облицовочный слой армируется сетками С1, устанавливаемые по всей длине кладки в каждом 4-ом ряду по высоте. Для усиления кирпичной кладки на углах и Z-образных участках стен устраиваются сетки СУ через 2 ряда кладки по высоте из гнутых цельных стержней, заводимые на 1 метр от угла или до температурного шва. Сетки С1 и СУ имеют по три продольных стержня Ø5 ВрI и поперечные стержни Ø3 ВрI с шагом 200 мм.
5. Вертикальные температурные швы следует располагать: на углах зданий на расстоянии 500 мм от угла на одной из сторон; на прямолинейных участках стен через 6-7 м. Температурные швы заполнять двухкомпонентным полиуретановым герметиком.
6. Наружный слой кладки соединяется с внутренним слоем гибкими связями из стеклопластиковых строительных дюбелей производства ООО "Бийский завод стеклопластиков". Шаг дюбелей 300 мм по длине и 500 мм по высоте стены.
7. Крепление наружных ненесущих стен к несущему каркасу здания выполнять по узлам, разработанным на листе 2.
8. При значительных отклонениях облицовочного слоя из кирпича от вертикали выполнить усиление стены по узлу, разработанному на листе 2.
9. В горизонтальные швы примыкания плиты перекрытия и наружной ненесущей кладки установить снаружи уплотнение "Вилатерм" СМ 50, ТУ 6-05-2048, с внутренней части уплотнение "Вилатерм" СМ 20, ТУ 6-05-2048, между ними проложить минеральную вату. Сами швы, внутри и снаружи, заделать двухкомпонентным полиуретановым герметиком, толщиной 10-15 мм.

						ИГП.06-04-ТР	Лист
Изм.	Копч.	Лист	№	Подп.	Дата		1.3

Фрагмент плана чердака в осях А-Б; 11-13



Оконный блок (угловой)



Фрагмент фасада в осях 12-13



Фрагмент фасада в осях А-Б



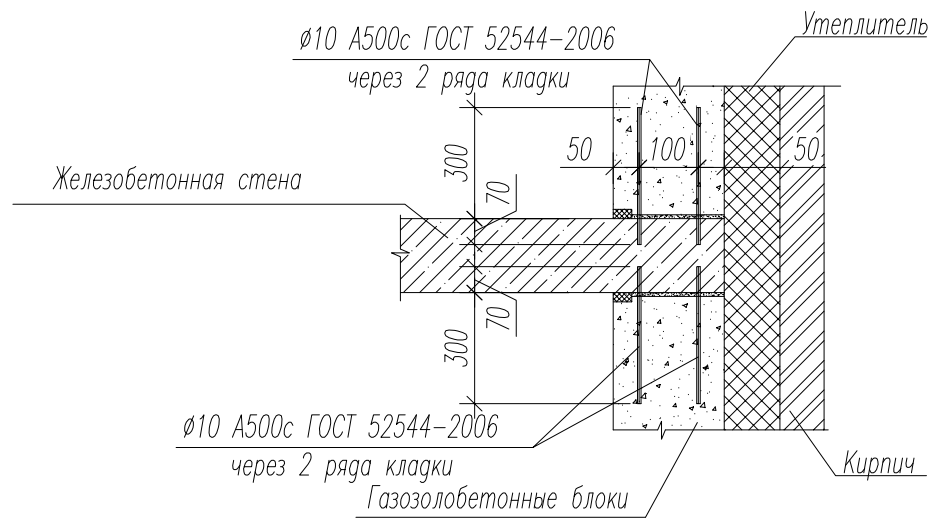
1. Кирпичную кладку и кладку из газоблоков участка стены чердака разобрать.
2. Вновь возводимую кладку выполнить в соответствии с данным чертежом, с учетом проема под угловой оконный блок.
3. Размеры оконного блока уточнить по месту.

Согласовано: _____
Взвешено: _____
Подпись и дата: _____
Имя и подл.: _____

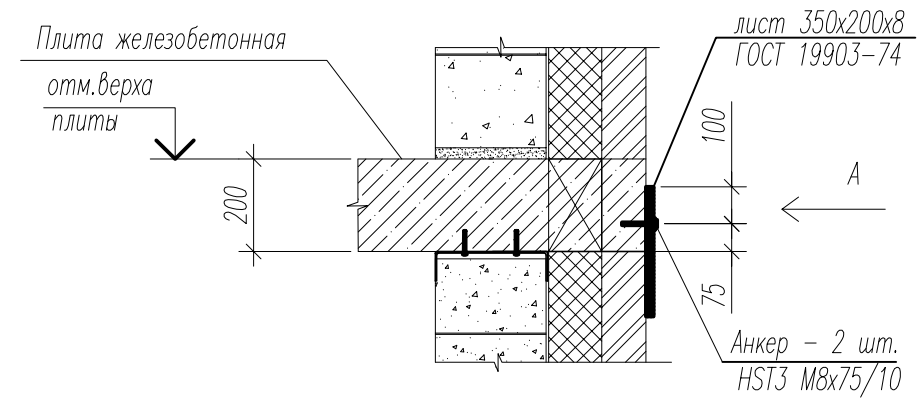
						ИГП.06-04-ТР		
						Комплекс многоэтажных жилых домов со встроенными нежилыми помещениями и подземными паркингами по ул. Орденосцев в Чкаловском районе г. Екатеринбург		
Изм.	Колуч	Лист	№ док.	Подп.	Дата	Жилой дом №4 с офисом		
Разработал	Подоксенова				06.21	Стадия	Лист	Листов
Проверил	Неустров				06.21	П	1	
Н. Контр.	Кармазина				06.21	Выполнение оконного проема в стене чердака		
ГАП	Неустров				06.21			



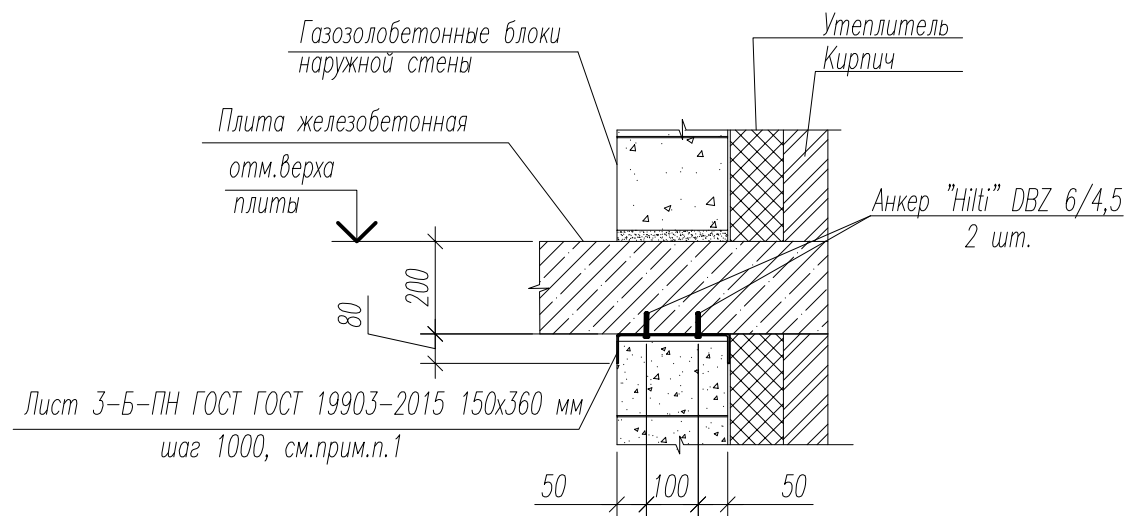
Узлы крепления ненесущих стен к вертикальным несущим конструкциям



Принципиальный узел усиления кладки при значительных отклонениях от вертикали

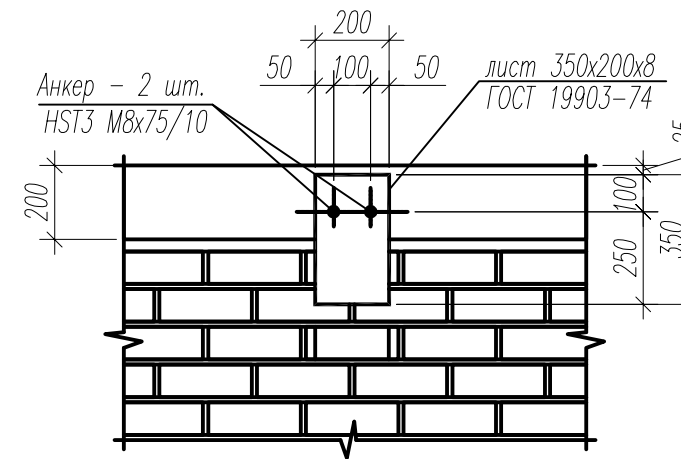


Узел крепления ненесущих стен к плитам перекрытия



Вид А

(шаг пластины усиления 1000...1500 мм, см. прим. п.2)



1. Лист крепления наружных ненесущих стен устанавливать с шагом 1000 мм, но не менее 2 штук на простенок. При глине простенка менее 450 мм допускается установка одного элемента на простенок.

2. Лист крепления наружных ненесущих стен устанавливать с шагом 1000...1500 мм, но не менее 2 штук на простенок. При глине простенка менее 450 мм допускается установка одного элемента на простенок.

Согласовано:

Взам.инв.№

Подп. и дата

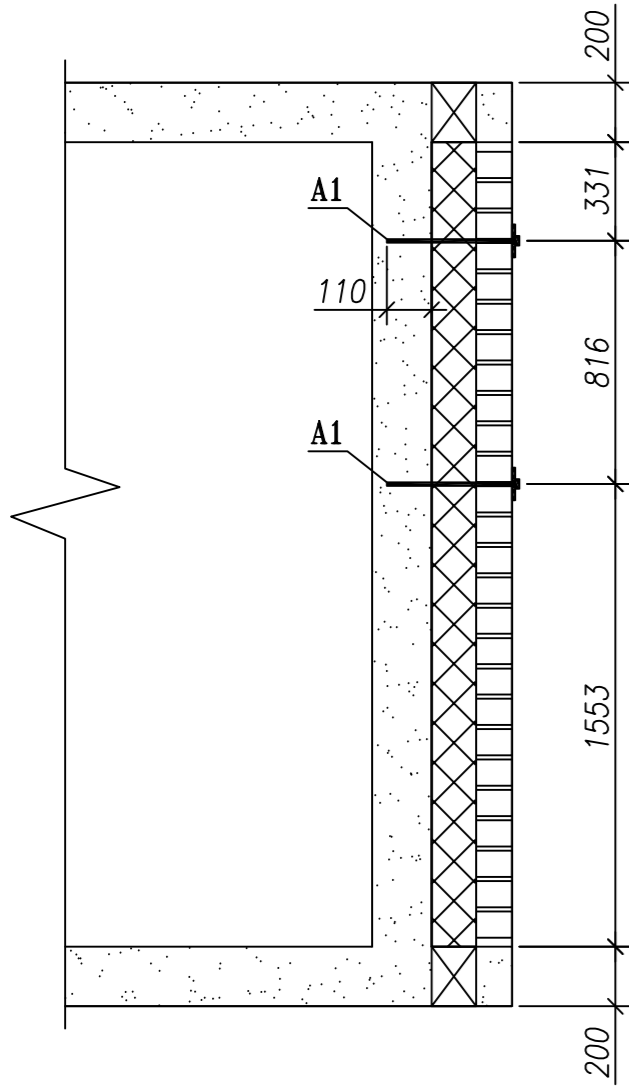
Инв. № подл.

						ИГП.06-04-ТР		
						Комплекс многоэтажных жилых домов со встроенными нежилыми помещениями и подземными паркингами по ул. Орденосцев в Чкаловском районе г. Екатеринбург		
изм.	кол.уч.	лист	№ док.	подпись	дата	Стадия	Лист	Листов
						П	2	
Разработал	Гончаров				06.2021	Узлы крепления ненесущих стен к вертикальным и горизонтальным несущим конструкциям. Принципиальный узел усиления кладки при значительных отклонениях от вертикали.		
Проверил	Барац							
Гл.констр	Барац							
Н.контр	Кармазина					 ИНСТИТУТ КОМПЛЕКСНОГО ПРОЕКТИРОВАНИЯ		

Формат А3

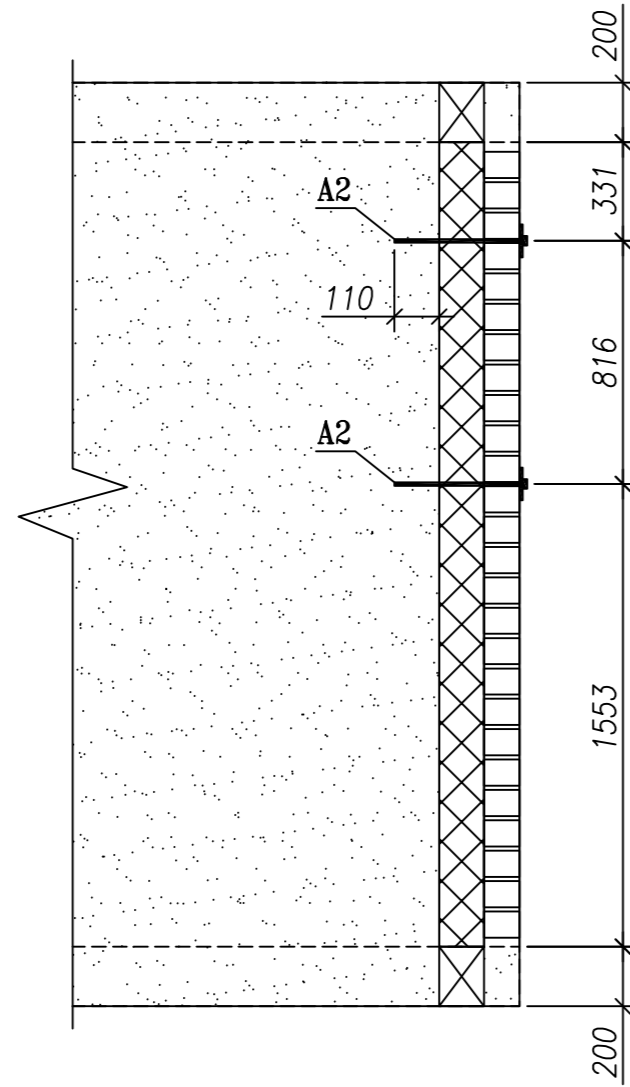
A1

Химический анкер Hilti HIT-RE 500
шпилька HIT-V-5.8 M10 L=450 мм




A2

Химический анкер Hilti HIT-RE 500
шпилька HIT-V-5.8 M10 L=450 мм



Марка Поз.	Наименование	Кол.	Масса ед, кг.	Примечание
A1	Хим. анкер HIT-RE 500, шпилька HIT-V5.8 M10			см.п. 1
A2	Хим. анкер HIT-RE 500, шпилька HIT-V5.8 M10			см.п. 1
ШМ18	Шайба 18.01.08кп.016 ГОСТ 6958-78			см.п. 2
ШМ10	Шайба 10.01.08кп.016 ГОСТ 6958-78			см.п. 2
M10	Гайка M10 ГОСТ 5915-70			см.п. 2

1. Химические анкера Hilti HIT-RE 500 устанавливать в соответствии с техническими рекомендациями Hilti. Минимальная глубина посадки шпильки A1, A2 – 100 мм, глубина отверстия 110 мм.
2. После полного твердения химического состава на шпильку (A1, A2) надеть увеличенную шайбу ШМ18 и ШМ10 (ГОСТ 6958-78), затем гайку M10 (ГОСТ 5915-70). Гайку затянуть (момент затяжки 31,8 Н*м).
3. До начала производства работ подрядной организацией необходимо разработать технологическую карту.

ИГП.06-04-ТР					
Комплекс многоэтажных жилых домов со встроенными нежилыми помещениями и подземными паркингами по ул. Орденосцев в Чкаловском районе г. Екатеринбурга					
изм.	кол.уч.	лист	№док.	подпись	дата
Разработал		Гончаров		<i>Гончаров</i>	06.2021
Проверил		Барац		<i>Барац</i>	
Гл.констр		Барац		<i>Барац</i>	
Н.контр		Кармазина		<i>Кармазина</i>	
				Стадия	Лист
				П	3
				Принципиальные узлы крепления существующей облицовочной кирпичной кладки к несущим железобетонным стенам	
					

Согласовано:	
Инв. № подл.	Подп. и дата
Взам. инв. №	